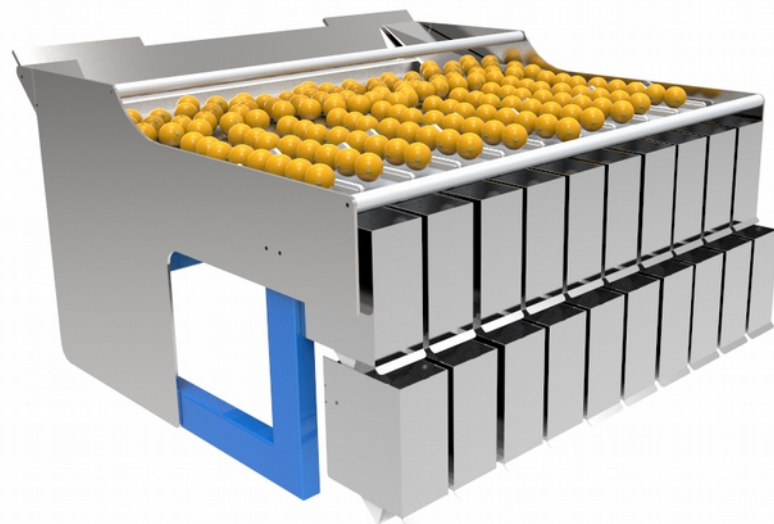


## BOX SERIES

# PESADORA MULTICABEZAL



## BOX 140-10P

### Aplicaciones:

- Patatas
- Cebollas
- Pimientos
- Citricos
- Kiwis
- Aguacate
- Nueces
- Fruta lavada similar.

Avance y dosificación del producto mediante **vibradores** especialmente equilibrados evitando palpadores y roces en el producto.

Sistema compuesto por **Tolvas Dobles** con tolva de **precarga y retención**. Permite aumentar la frecuencia de salida. **10 Tolvas** accionadas por cilindros neumáticos con superficie interior lisa o lagrimada según producto.

Puede alimentar :a **dos envasadoras TOP** o similar simultaneamente con **FLAP & DOUBLE BELT**.

Todos los **materiales de uso alimentario** de facil limpieza y conservación. Acceso simple para limpieza y servicio.

Incorpora un sistema inteligente de pesado diseñado para encontrar la combinación perfecta o que mas se aproxima al peso programado con un **margen de error de menos de un gramo**.

Rapida instalación montaje y desmontaje

**Para frutos de 40 a 130mm de diámetro**

**Rango de pesado de 250 grs. a 5 kg.**

**Trato optimo del producto**

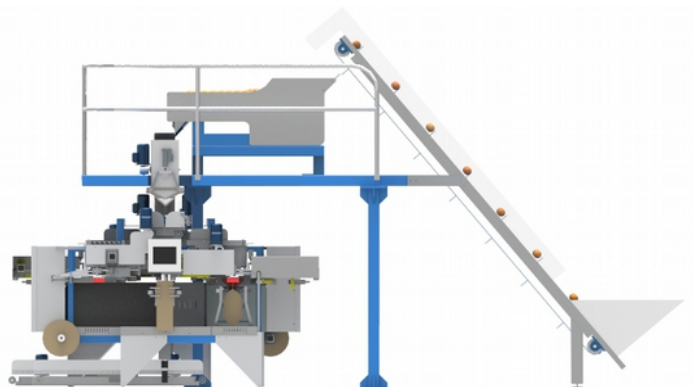
**Carcasa de las cubetas desmontable.**

**Precisión de pesaje + - 0,2%**

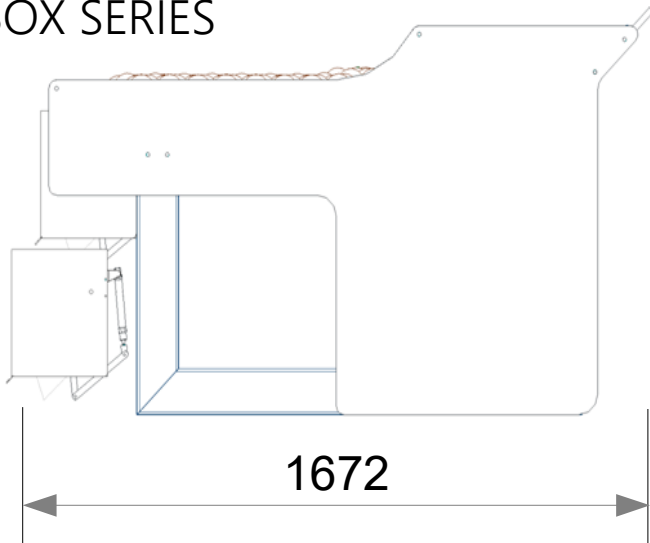
**Velocidad. 25 a 30 pesadas/minuto**

**Rechazo carga cubeta "out range"**

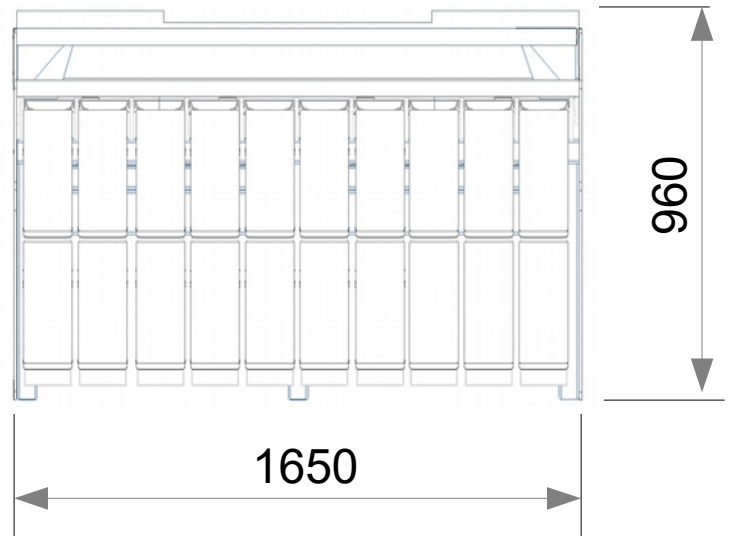
**Interface de usuario intuitiva.**



**BOX SERIES**



1672



1650

960

**Características Principales**

Tension: 230-415 V. AC  
 Frecuencia: 50 a 60 Hz.  
 Potencia: 2 Kw.

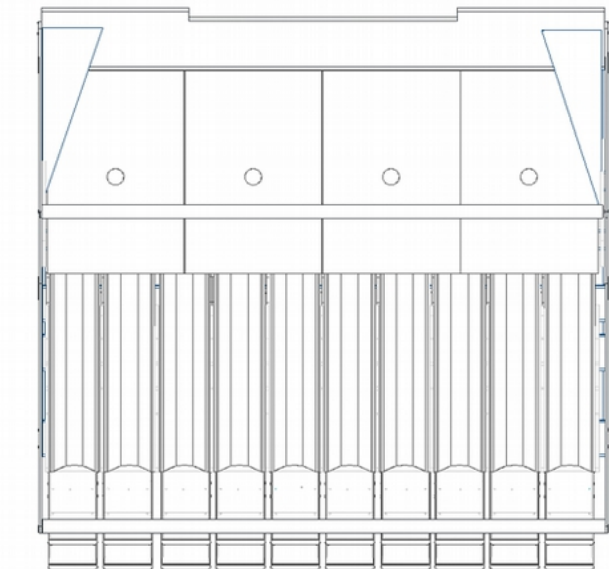
Presion da aire: 6 Bar  
 Consumo: 100 litros/min

Materiales: uso alimentario E.U.

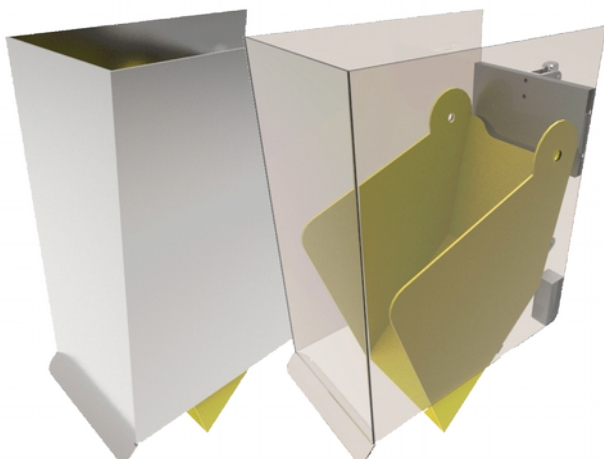
Clase de protecion: IP54  
 Temperatura ambiente: 5°C -40°C

Peso Total : 700 Kg

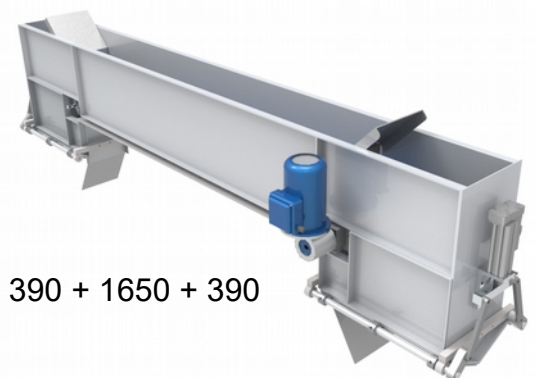
Dimensiones.  
 Distancia entre canales. 150 mm  
 Plataformas vibradoras: 10 + 4  
 Separadores canales: 11 Teflón



150



Cubeta: 142 x 315 x 250



Cinta: 390 + 1650 + 390

By:

