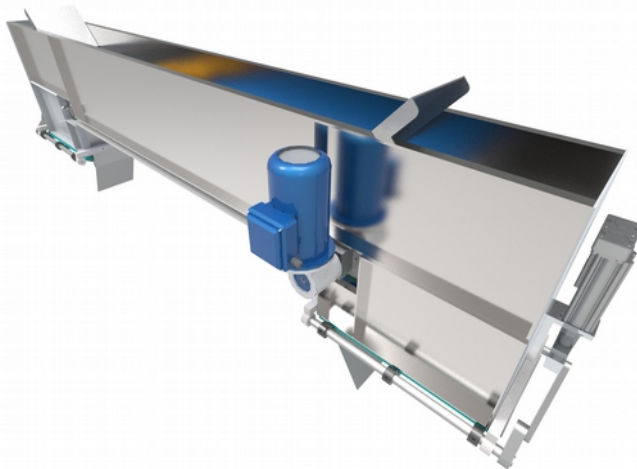
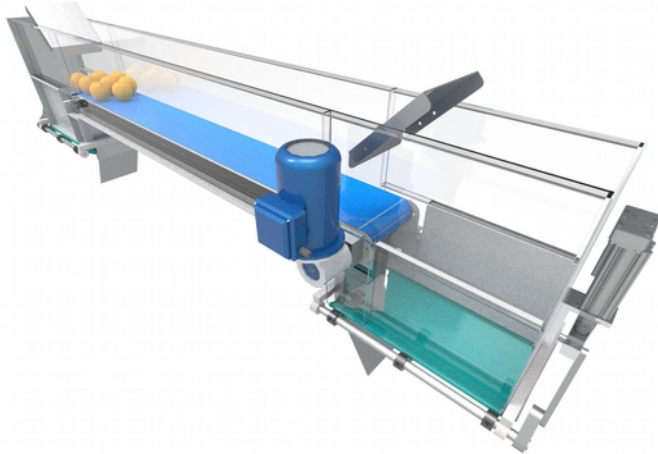


BOX SERIES

CINTA REVERSIBLE UN CANAL



Sistema de recogida y **agrupado** de la pesada a los extremos para transferencia mediante compuertas con caída de **solo 120 mm**.

Plancha con superficie interior **lisa o lagrimada** según producto.

Ancho Cinta ondulada 180 mm en **azul alimentario**

De facil conservación con acceso simple para limpieza y servicio.

Rapida instalación montaje y desmontaje

BELT -180-1R

Aplicaciones:

- Patatas
- Cebollas
- Pimientos
- Citricos
- Kiwis
- Aguacate
- Nueces
- Fruta lavada similar.

Para frutos de 40 a 130mm de diámetro

Secuencia de barrido con rampa regulable.

Trato optimo del producto

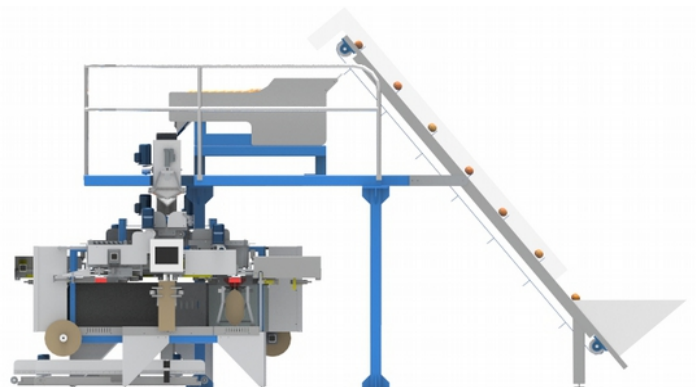
Dos Tolvas con compuertas motorizadas.

Cinta ondulada extrafuerte azul alimentario

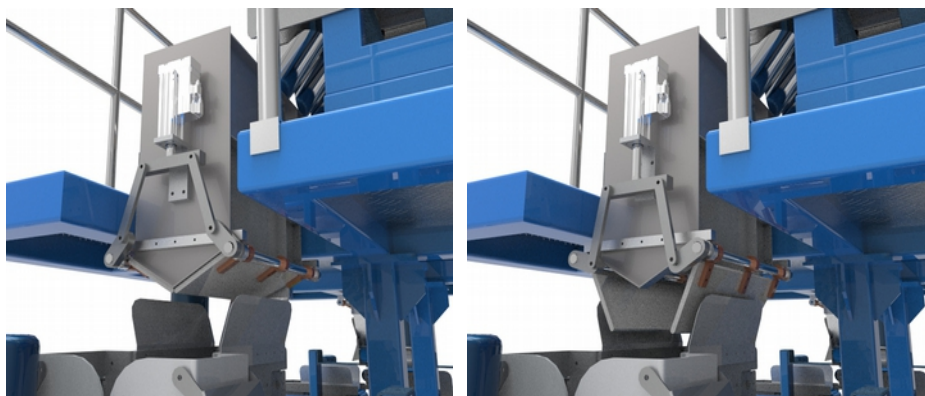
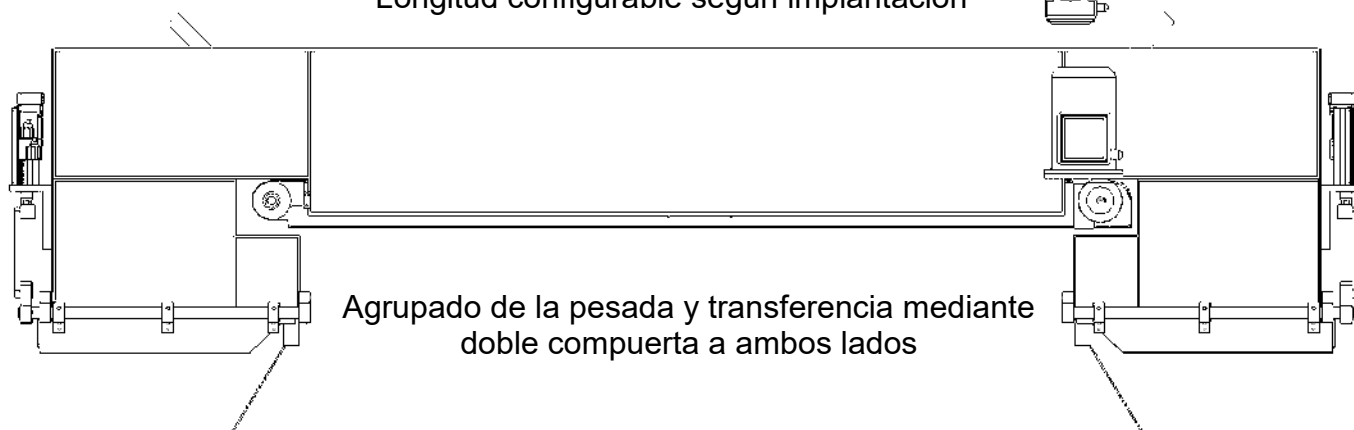
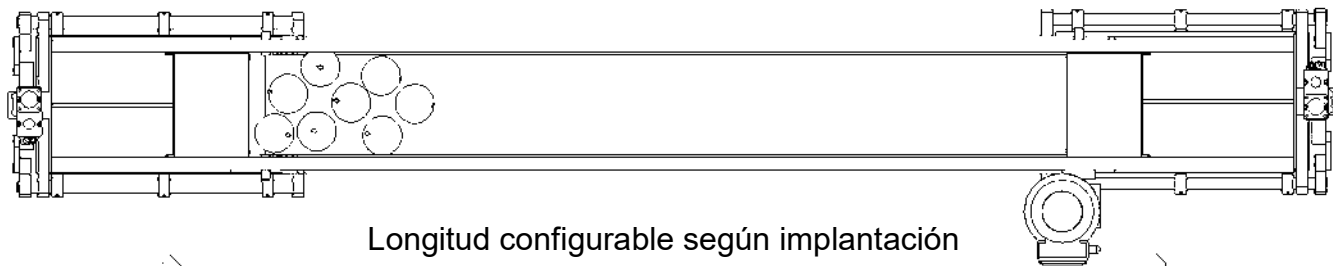
Flap lateral para rechazo "Out range".

Control automático desde BOX 140

Tolva INOX con FLAPS con cortina.



BOX SERIES



Plataforma superior de la estructura abierta para poder enlazar todo tipo de envasadoras.

Características Principales

Tensión: 230-415 V. AC
Frecuencia: 50 a 60 Hz.
Potencia: 0,60Kw.

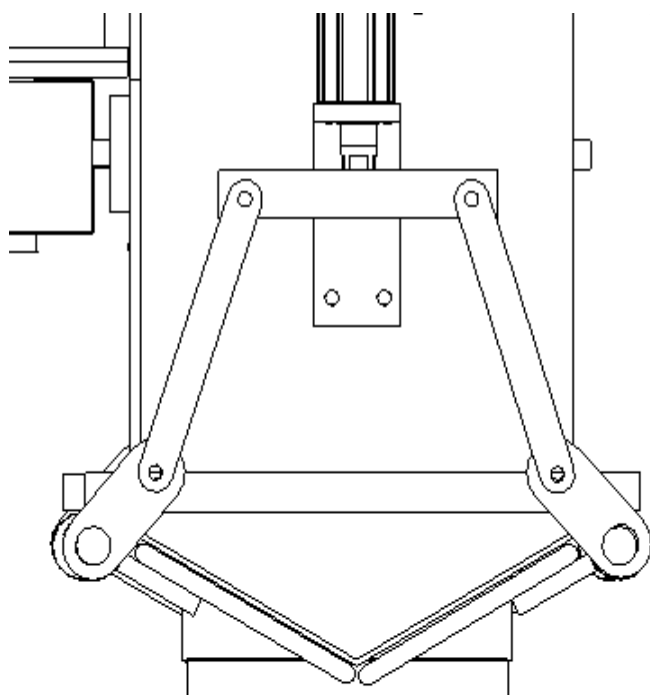
Presión de aire: 6 Bar.
Consumo: 25 l/min

Materiales: Uso alimentario E.U.

Clase de protección: IP54
Temperatura ambiente: 5°C -40°C

Peso Total : 150 Kg
Dimensiones.
Ancho Cinta : 180 mm
Banda : Ondulada 25 mm
Longitud: Configurable

Salto mínimo de 120 mm. del producto, de la compuerta del extremo, a la tolva receptora de la envasadora.



By:

